



6-98



4



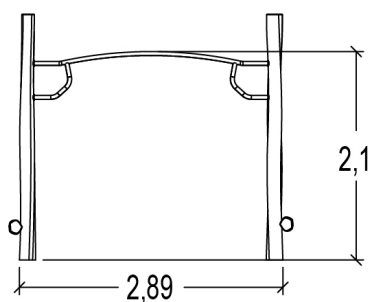
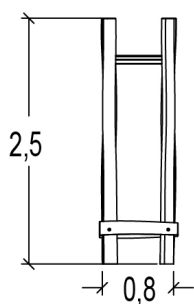
2,2m



1 = 2,89m

2 = 0,8m

3 = 2,5m



Ludieke functies : 2

Oversteken -
verplaatsen



x1

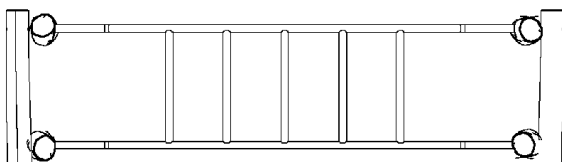
Hangen



x1



Componenten

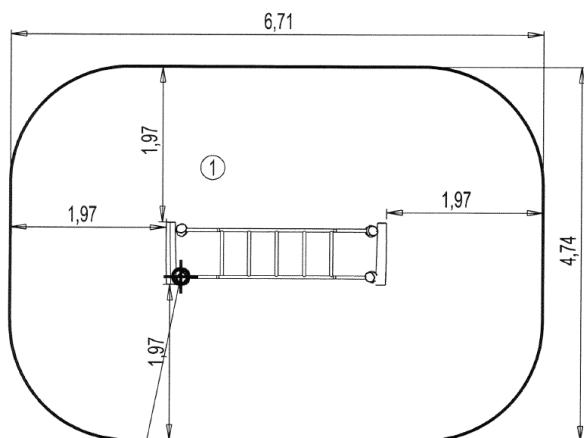
1 Hangbrug met handgrepen





Installatie van het toestel

BELANGRIJK: raadpleeg de montagehandleiding voor de afmetingen van de veiligheidszones.

-  Veiligheidszone (minimale maatgevende oppervlakte)
-  Vrije ruimte



Point de Référence
Setting Out Point
Punto de referencia
Bezugspunkt
Referentiepunt

	
1	2,2m
	30,5m ²



2



01h00



0m³



30.5m²



175kg



35kg

EN
1176

Milieu-indicatoren

Repareerbaarheid



/10

Koolstofimpact



-0,93 KgCO₂/Kg

Recyclebare materialen



100,00%

ECO-materialen: 96%

Gerecyclede materialen

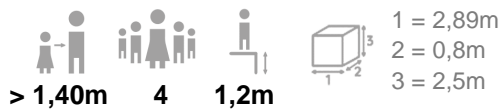


9,98%

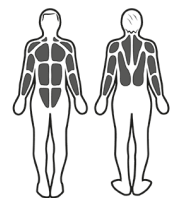
Biobased materialen



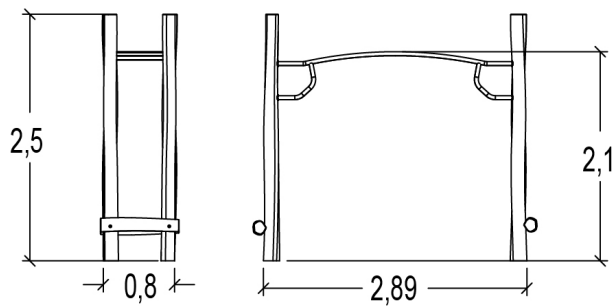
87,72%



Sportformule



Spierstimulatie



► Sportieve activiteiten : 2

Oversteken - verplaatsen



Hangen



spierversterking

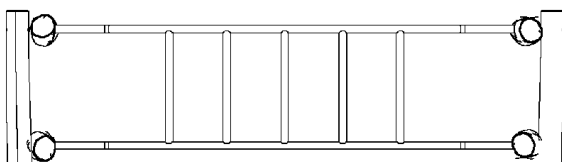
cardio

evenwicht

coördinatie

Componenten

1 Hangbrug met handgrepen

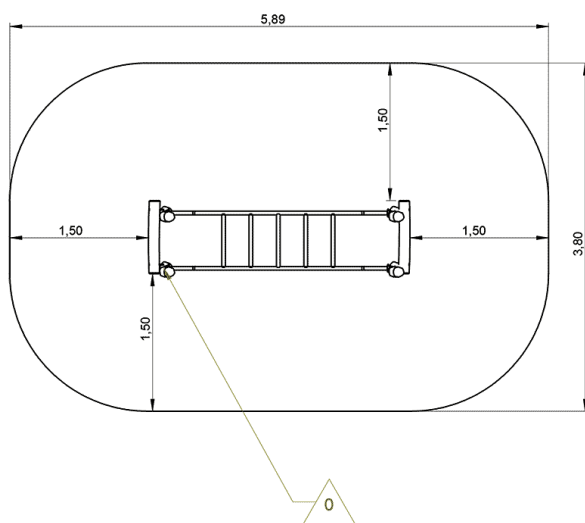


Installatie van het toestel

BELANGRIJK: raadpleeg de montagehandleiding voor de afmetingen van de veiligheidszones.

Veiligheidszone (minimale maatgevende oppervlakte)

Vrije ruimte



1	1,2m
	20,5m²



2



01h00



0m³



30.5m²



175kg



35kg



Milieu-indicatoren

Repareerbaarheid



/10

Koolstofimpact



-0,93 KgCO₂/Kg

Recyclebare materialen



100,00%

ECO-materialen: 96%

Gerecyclede materialen



9,98%

Biobased materialen



87,72%