



6-98



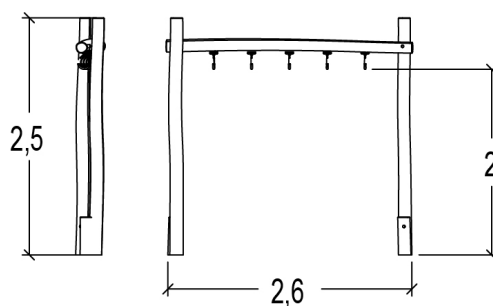
3



1,9m



1 = 2,6m  
2 = 0,28m  
3 = 2m



Ludieke functies : 2

Oversteken -  
verplaatsen



x1

Hangen



x1



## Componenten

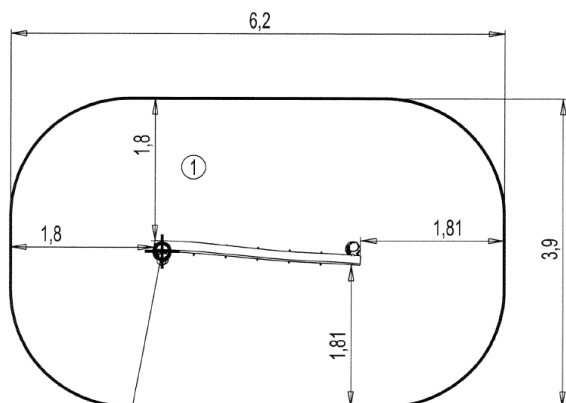
### 1 Hangbrug ringen





## Installatie van het toestel

**BELANGRIJK:** raadpleeg de montagehandleiding voor de afmetingen van de veiligheidszones.

-  Veiligheidszone (minimale maatgevende oppervlakte)
-  Vrije ruimte



Point de Référence  
Setting Out Point  
Punto de referencia  
Bezugspunkt  
Referentiepunt

1	 1,9m	 22,5m <sup>2</sup>
---	--	--



2



02h00



0.13m<sup>3</sup>



22.5m<sup>2</sup>



117kg



35kg

EN  
1176

## Milieu-indicatoren

Repareerbaarheid



/10

Koolstofimpact



-0,29 KgCO<sub>2</sub>/Kg

Recyclebare materialen



99,99%

ECO-materialen: 81%

Gerecyclede materialen

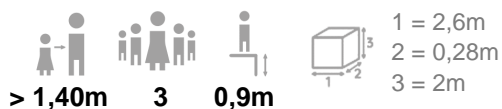


0,07%

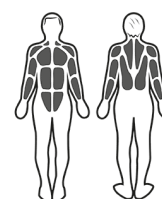
Biobased materialen



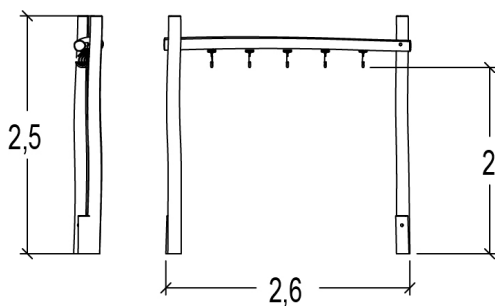
81,42%



Sportformule



Spierstimulatie



## ► Sportieve activiteiten : 2

Oversteken - verplaatsen



x1

Hangen



x1

spierversterking

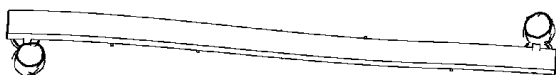
cardio

evenwicht

coördinatie

## Componenten

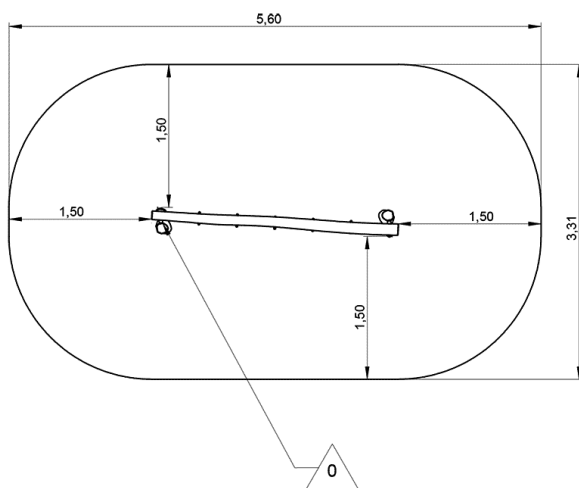
1 Hangbrug ringen



## Installatie van het toestel

**BELANGRIJK:** raadpleeg de montagehandleiding voor de afmetingen van de veiligheidszones.

- Veiligheidszone (minimale maatgevende oppervlakte)
- Vrije ruimte



1	0,9m
	17m²



2



02h00



0.13m³



22.5m²



117kg



35kg



## Milieu-indicatoren

Repareerbaarheid



/10

Koolstofimpact



-0,29 KgCO<sub>2</sub>/Kg

Recyclebare materialen



99,99%

**ECO-materialen: 81%**

Gerecyclede materialen



0,07%

Biobased materialen



81,42%