



10-98



3



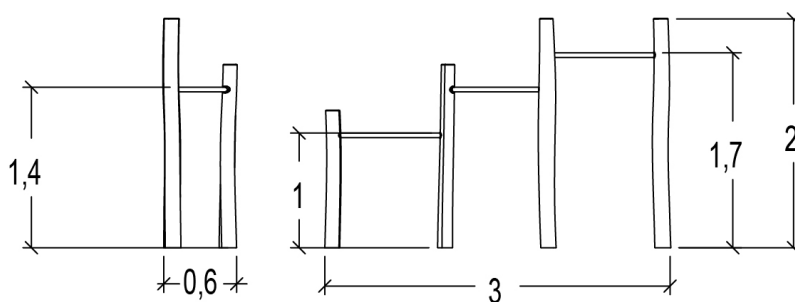
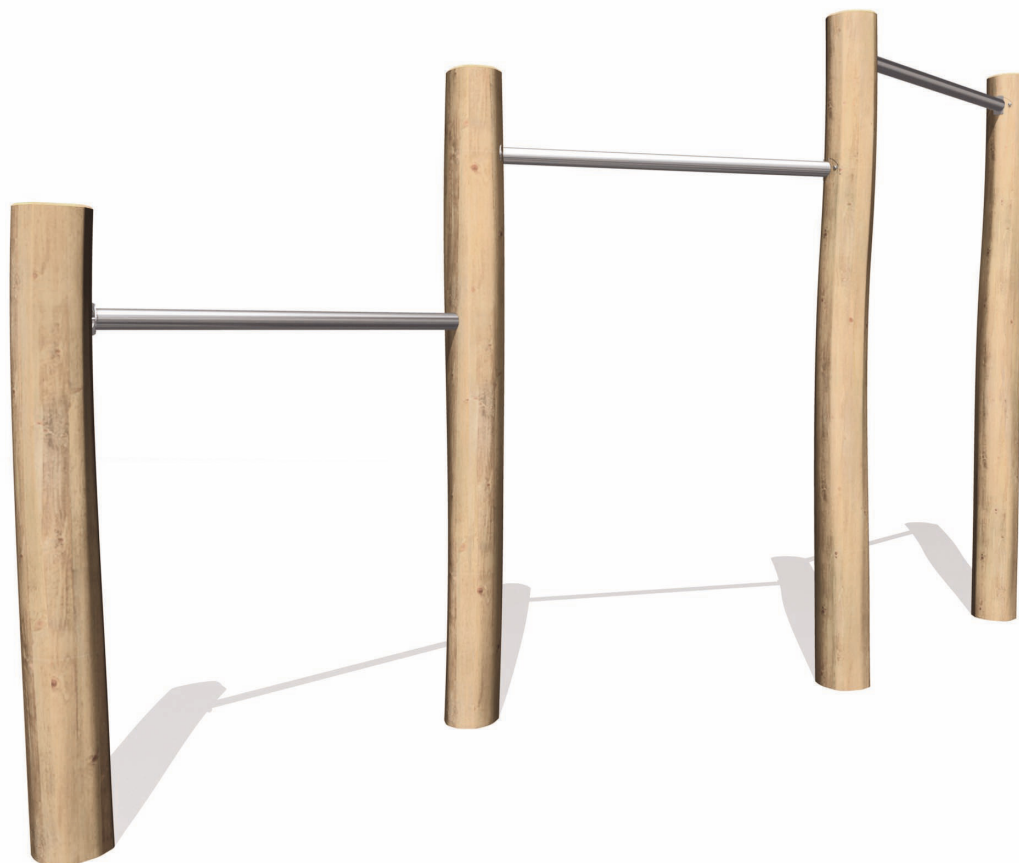
1,7m



1 = 3m  
2 = 0,6m  
3 = 2m



Motorische inclusie  
Zintuiglijke inclusie  
Verstandelijke inclusie



Ludieke functies : 3

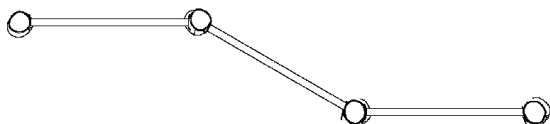
Hangen



x3



## Componenten

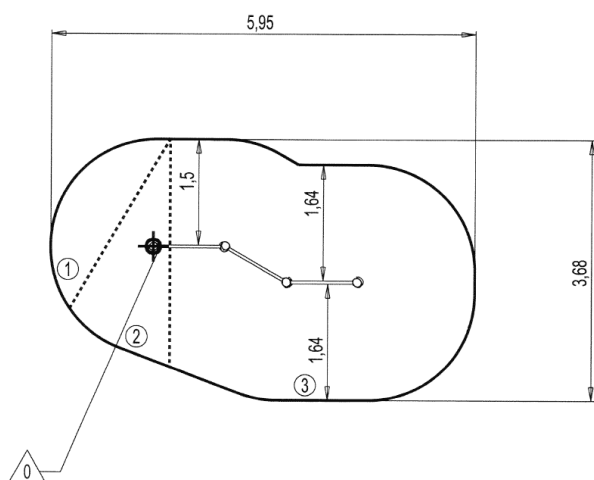
1 3-delig duikelrek



## Installatie van het toestel

**BELANGRIJK:** raadpleeg de montagehandleiding voor de afmetingen van de veiligheidszones.

-  Veiligheidszone (minimale maatgevende oppervlakte)
-  Vrije ruimte



Point de Référence  
Setting Out Point  
Punto de referencia  
Bezugspunkt



1	1m	2m <sup>2</sup>
2	1,4m	2,5m <sup>2</sup>
3	1,7m	13,5m <sup>2</sup>



2



01h00



0.26m<sup>3</sup>



18m<sup>2</sup>



111kg



29kg

EN  
1176

## Milieu-indicatoren

Repareerbaarheid



/10

Koolstofimpact



-1,22 KgCO<sub>2</sub>/Kg

Recyclebare materialen



99,99%

ECO-materialen: 98%

Gerecyclede materialen

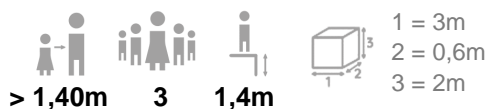


4,02%

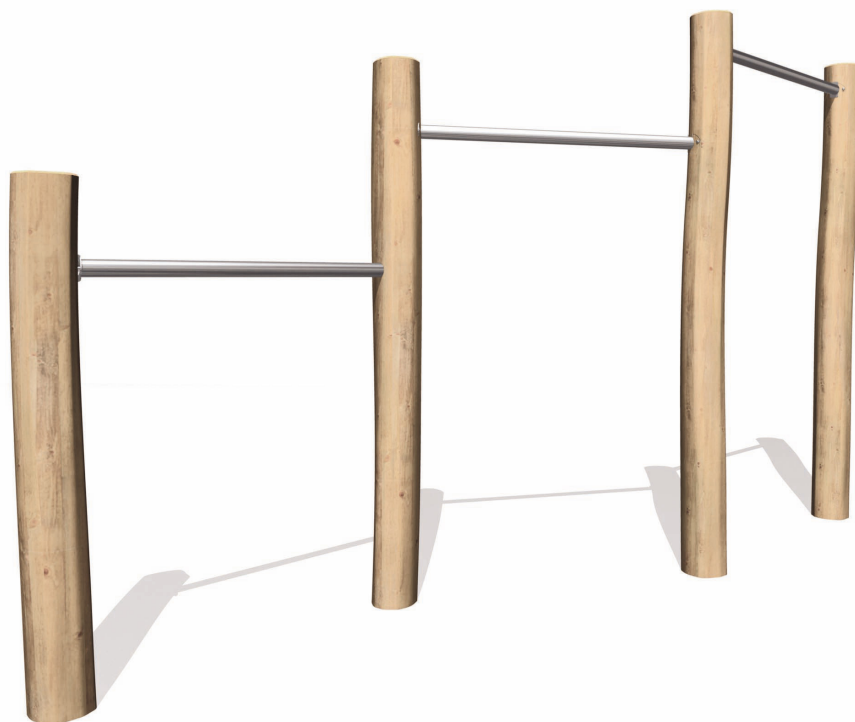
Biobased materialen



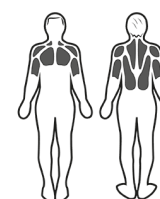
94,85%



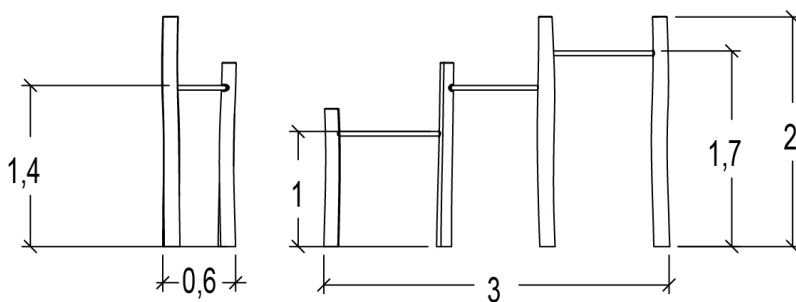
Motorische inclusie



Sportformule



Spierstimulatie



## ► Sportieve activiteiten : 3

Hangen



spierversterking

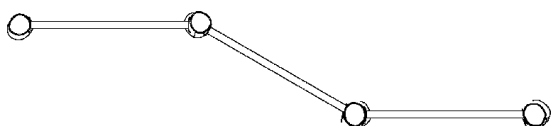
cardio

evenwicht

coördinatie

## Componenten

1 3-delig duikelrek

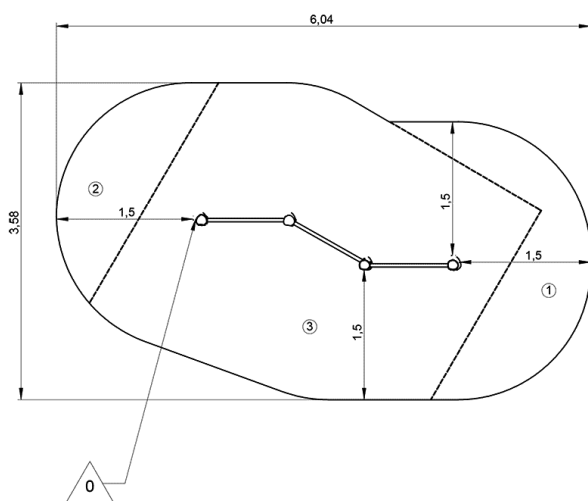


## Installatie van het toestel

**BELANGRIJK:** raadpleeg de montagehandleiding voor de afmetingen van de veiligheidszones.

Veiligheidszone (minimale maatgevende oppervlakte)

Vrije ruimte



m<sup>2</sup>

1	0,7m	3m <sup>2</sup>
2	1m	2m <sup>2</sup>
3	1,4m	12m <sup>2</sup>



2



01h00



0.26m<sup>3</sup>

m<sup>2</sup>

18m<sup>2</sup>



111kg



29kg

EN  
16630

## Milieu-indicatoren

Repareerbaarheid



/10

Koolstofimpact



-1,22 KgCO<sub>2</sub>/Kg

Recyclebare materialen



99,99%

ECO-materialen: 98%

Gerecyclede materialen



4,02%

Biobased materialen



94,85%