



8+



4



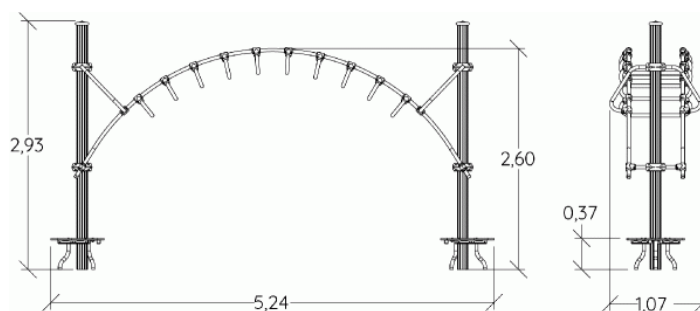
2,4m



1 = 5,24m  
2 = 1,09m  
3 = 2,93m



Motorische handicap  
Zintuiglijke handicap  
Geestelijke handicap



Ludieke functies : 3

Balanceren



x1

Oversteken -  
verplaatsen



x1

Hangen



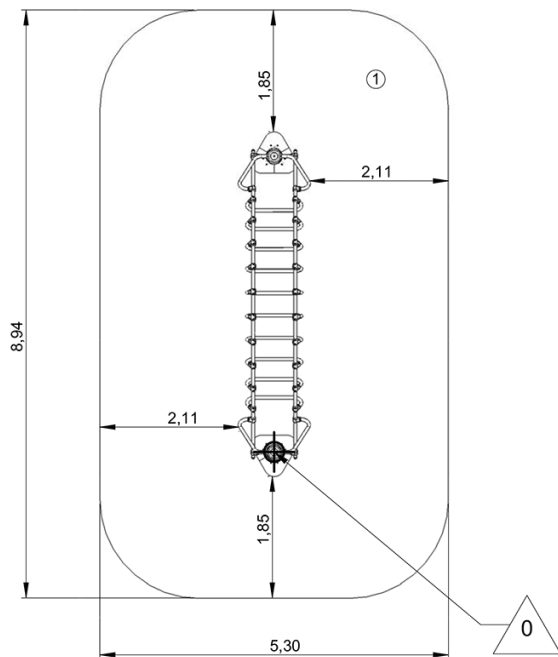
x1

## Installatie van het toestel

**BELANGRIJK:** raadpleeg de montagehandleiding voor de afmetingen van de veiligheidszones.

————— Veiligheidszone (minimale maatgevende oppervlakte)

- - - - - Vrije ruimte



|   |      |                    |
|---|------|--------------------|
| 1 | 2,4m | 45,5m <sup>2</sup> |
|---|------|--------------------|



2

02h00

0.5m<sup>3</sup>

45.5m<sup>2</sup>

133kg

54kg

EN

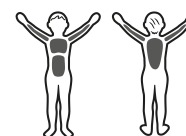
1176

> 1,40m 4 1,4m

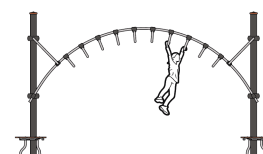
1 = 5,24m  
2 = 1,09m  
3 = 2,93m



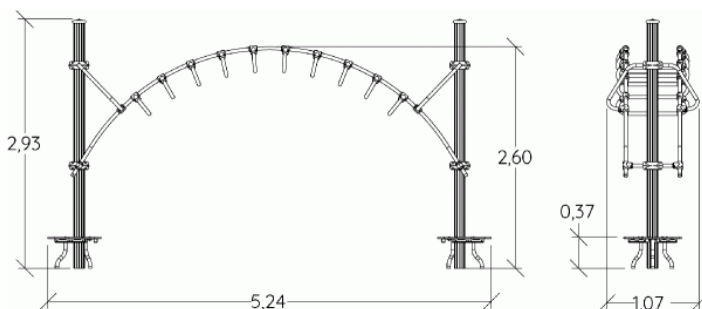
Sportformule



Spierstimulatie



Bewegingen



► Sportieve activiteiten : 3

Balanceren



x1

Oversteken - verplaatsen



x1

Hangen



x1

spierversterking

cardio

evenwicht

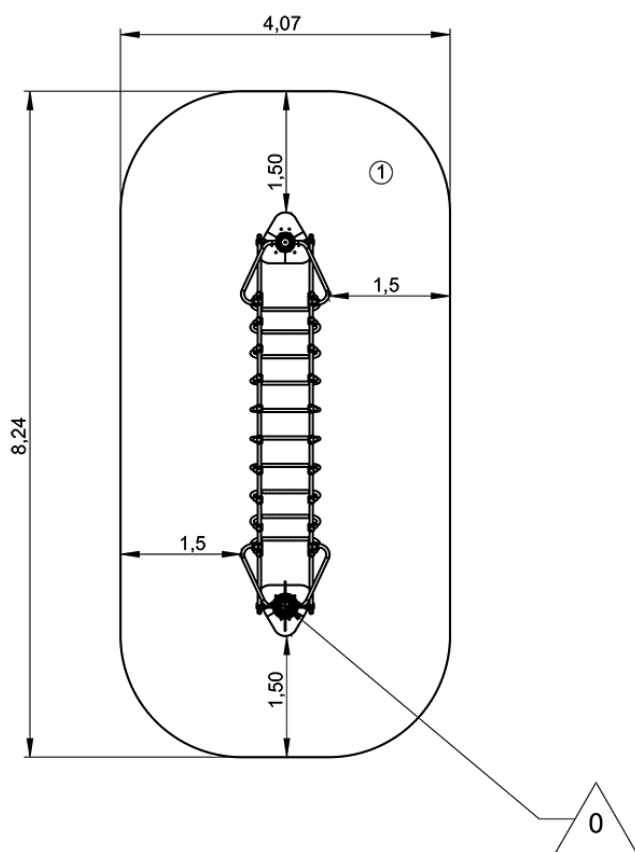
coördinatie

## ► Installatie van het toestel

**BELANGRIJK:** raadpleeg de montagehandleiding voor de afmetingen van de veiligheidszones.

————— Veiligheidszone (minimale maatgevende oppervlakte)

- - - - - Vrije ruimte



|   |      |                  |
|---|------|------------------|
| 1 | 1,4m | 32m <sup>2</sup> |
|---|------|------------------|



2



02h00



0.5m<sup>3</sup>



45.5m<sup>2</sup>



133kg



54kg

